

Perencanaan Gedung Asrama Putra Universitas PGRI Semarang

by Agung Kristiawan

Submission date: 15-Feb-2024 03:14PM (UTC+0700)

Submission ID: 2295375359

File name: artikel_perencanaan_asrama_putra_UPGRIS.pdf (674.24K)

Word count: 2994

Character count: 16558

**Perencanaan Gedung Asrama Putra Universitas PGRI Semarang
(Lokasi : Jalan Gajah Raya Nomor 40 Sambirejo Gayamsari Semarang)**

7 Susandra¹, Heni Astiyani²
Program Studi Teknik Sipil, Fakultas Teknik dan Informatika, Universitas PGRI Semarang
Email : susandra450@gmail.com¹, heniastiyani8@gmail.com²

7 Agung Kristiawan, S.T., M.T.³, Slamet Budirahardjo, S.T., M.T.⁴
Program Studi Teknik Sipil, Fakultas Teknik dan Informatika, Universitas PGRI Semarang
Email : kristiawan70ats@gmail.com³, meetz.budi@gmail.com⁴

ABSTRAK

Perkembangan pendidikan perguruan tinggi di Indonesia begitu pesat baik yang dikelola oleh pihak pemerintah maupun pihak swasta. Banyaknya perguruan tinggi yang berada di bawah naungan pihak swasta yang dapat membantu pemerintah dalam mencerdaskan kehidupan bangsa salah satunya Universitas PGRI Semarang memberikan fasilitas bagi mahasiswa berupa asrama. Skripsi dengan judul "Perencanaan Gedung Asrama Putra Universitas PGRI Semarang", memiliki rumusan masalah bagaimana analisis dan perhitungan struktur serta berapa nilai Rencana Anggaran Biaya (RAB) pada struktur. Tujuan skripsi ini adalah untuk mengetahui analisis dan perhitungan struktur serta nilai Rencana Anggaran Biaya (RAB) pada struktur tersebut.

Teknik analisis data pada skripsi ini untuk perhitungan manual menggunakan program bantuan yaitu Microsoft Excel dan sebagai kontrol menggunakan program SAP 2000. Adapun sumber data yang digunakan adalah data sekunder yang didapat dari instansi terkait yaitu Universitas PGRI Semarang.

Berdasarkan analisis data yang telah dihitung, diperoleh kesimpulan jenis atap yang digunakan untuk perencanaan gedung yaitu baja. Dimensi ring balk yaitu 250 x 500 mm. Tebal plat lantai yang digunakan 12 cm. Balok B1 dan B2 dimensinya 200 x 150 mm. Balok B3, B4, B5 dan B6 dimensinya 500 x 250 mm. Balok yang ditinjau untuk portal dimensinya 300 x 500 mm. Kolom K1 direncanakan dengan dimensi 50 x 50 cm dan kolom K2 yaitu 45 x 45 cm. Tie beam direncanakan dengan dimensi 250 x 400 mm dengan tulangan 5D16. Pondasi yang digunakan yaitu tiang pancang dengan 6 titik pemancangan pada kedalaman 20 m. Dimensi pile cap yaitu 4,2 x 2,7 m.

Kata kunci : Struktur Gedung, Perencanaan Gedung Asrama

ABSTRACT

The development of tertiary education in Indonesia is very rapid, both managed by the government and private parties. The number of universities under the auspices of the private sector can help the government in educating the life of the nation, one of which is the University of PGRI Semarang providing facilities for students in the form of dormitories. Thesis with the title "Planning Male Dormitory Building PGRI University Semarang", has a problem formulation of how the analysis and calculation of the structure and how much the value of the Budget Plan (RAB) in the structure. The purpose of this thesis is to know the analysis and calculation of the structure and the value of the Budget Plan (RAB) on the structure.

The data analysis technique in this thesis is for manual calculation using the help program that is Microsoft Excel and as a control using the SAP 2000 program. The source of the data used is secondary data obtained from related institutions, namely the university of PGRI Semarang.

Based on the analysis of the data that has been calculated, it is concluded that the type of roof used for building planning is steel. Ring ring dimensions are 250 x 500 mm. Floor plate thickness used 12 cm. The dimensions of the B1 and B2 beams are 200 x 150 mm. Dimensions B3, B4, B5 and B6 dimensions are 500 x 250 mm. The beam reviewed for the portal dimensions is 300 x 500 mm. Column K1 is planned with dimensions of 50 x 50 cm and column K2 is 45 x 45 cm. Tie beam planned with dimensions of 250 x 400 mm with reinforcement 5D16. The foundation used is a pile with 6 piles at a depth of 20 m. The dimensions of the pile cap are 4.2 x 2.7 m.

Keywords: Building Structure, Dormitory Building Planning

I. Pendahuluan

a. Latar Belakang

Banyaknya perguruan tinggi yang berada di bawah naungan pihak swasta di Indonesia dapat membantu pihak pemerintah dalam mencerdaskan kehidupan bangsa, maka dari itu dengan memberikan sarana dan prasarana fasilitas yang baik diharapkan dapat mencetak mahasiswanya menjadi bermutu sehingga menghasilkan lulusan yang baik, salah satunya dengan menyediakan asrama didalamnya dengan tujuan agar kegiatan mahasiswa di luar jam mata kuliah dapat terkontrol.

Latar belakang yang mendasari penulis mengambil judul skripsi ini adalah sesuai dengan rencana *layout* dan *site plan* pengembangan kampus IV Universitas PGRI Semarang. Dengan adanya skripsi ini dapat dijadikan acuan dalam pelaksanaan gedung yang akan dibangun nantinya.

b. Identifikasi Masalah

Dari permasalahan yang ada di atas dapat disimpulkan sebagai berikut :

- 1) Kebutuhan tempat tinggal mahasiswa Universitas PGRI Semarang yang tidak berdomisili di Kota Semarang.
- 2) Kebutuhan akan peningkatan fasilitas kampus bagi mahasiswa Universitas PGRI Semarang.
- 3) Memudahkan mahasiswa dalam mencari tempat hunian selama menuntut ilmu di Universitas PGRI Semarang.

c. Rumusan Masalah

Berdasarkan latar belakang dan identifikasi masalah diatas, maka rumusan masalah yang dibahas dalam skripsi "Perencanaan Gedung Asrama Putra Universitas PGRI Semarang" yang berlokasi di Jalan Gajah Raya Nomor 40 Sambirejo, Gayamsari, Kota Semarang adalah :

- 1) Bagaimana analisis dan perhitungan struktur pada Perencanaan Gedung Asrama Putra Universitas PGRI Semarang ?
- 2) Berapa nilai Rencana Anggaran Biaya (RAB) struktur pada Perencanaan

Gedung Asrama Putra Universitas PGRI Semarang ?

d. Batasan Masalah

Untuk membuat pembahasan lebih jelas dan tidak meluas dibuat batasan masalah, untuk penyusunan skripsi hanya akan membahas mengenai perhitungan struktur gedung, desain struktur gedung dan rencana anggaran biaya struktur. Dimana dalam proses perencanaan digunakan aturan sesuai setandar perencanaan gedung.

e. Tujuan Penulisan Tugas Akhir

Tujuan yang dicapai dari penyusunan tugas akhir ini yaitu :

1. Untuk mengetahui analisis dan perhitungan struktur pada Perencanaan Gedung Asrama Putra Universitas PGRI Semarang.
2. Untuk mengetahui nilai Rencana Anggaran Biaya (RAB) struktur pada Perencanaan Gedung Asrama Putra Universitas PGRI Semarang.

II. Kajian Pustaka

a. Tinjauan Pustaka

Dalam tinjauan pustaka, rencana mengawali dengan menelaah perencanaan terdahulu yang berkaitan serta relevansi dengan perencanaan yang akan di analisis.

Dari perencanaan - perencanaan terdahulu, rencana ingin menganalisa mengenai "Perencanaan Gedung Asrama Putra Universitas PGRI Semarang" yang berlokasi di jalan Gajah Raya Nomor 40 Sambirejo, Gayamsari, Kota Semarang. Untuk analisa dan perhitungan struktur menggunakan perhitungan manual dengan Microsoft Excel dan program SAP 2000. Sedangkan penggambaran menggunakan program *autocad*. Analisis perencanaan ini nantinya sesuai dengan Standar Nasional Indonesia (SNI) 03-1726-2002 tentang Tata Cara Perencanaan Ketahanan Gempa untuk Bangunan Gedung dan Standar Nasional Indonesia (SNI) 03-2847-2002 tentang Tata Cara Perhitungan Struktur Beton untuk Bangunan Gedung. Selain itu, pada

perencanaan ini juga mencakup mengenai RAB (Rencana Anggaran Biaya) struktur gedung.

b. Landasan Teori

Dalam melakukan pengkajian perencanaan, diperlukan berbagai teori yang relevan. Beberapa teori yang digunakan dalam perencanaan ini adalah :

1) Definisi Perencanaan

Menurut Soekartawi (2000), perencanaan adalah pemilihan alternatif atau pengalokasian berbagai sumber daya yang tersedia.

2) Definisi Gedung

Berdasarkan Undang-Undang Republik Indonesia Nomor 28 Tahun 2002 tentang Bangunan Gedung, bangunan gedung adalah wujud fisik hasil pekerjaan konstruksi yang menyatu dengan tempat kedudukannya.

3) Definisi Asrama

Menurut The Encyclopedia American, asrama yang dikenal dengan istilah *Dormitory*, adalah berasal dari kata *Dormitorius* (Latin), yang berarti *a sleeping place*, dengan pengertian bahwa *dormitory* merupakan keseluruhan bangunan dalam hubungannya dengan bangunan pendidikan, yang terbagi atas kamar tidur dan meja belajar bagi penghuninya.

4) Bebanan Struktur Gedung

Beban-beban yang bekerja pada struktur seperti beban mati (*Dead Load / DL*), beban hidup (*Live Load / LL*), beban gempa (*earthquake*) dan beban angin (*Wind Load / WL*) menjadi bahan perhitungan awal dalam perencanaan struktur untuk mendapatkan besar dan arah gaya-gaya yang bekerja pada setiap komponen struktur, kemudian dapat dilakukan analisa struktur untuk mengetahui besarnya kapasitas penampang dan tulangan yang dibutuhkan oleh masing-masing struktur (Gideon dan Takim, 1993).

5) Struktur Bangunan Gedung

Untuk membentuk serangkaian bangunan yang utuh dapat dibedakan dibagi menjadi dua, diantaranya adalah Struktur atas (*Upper Structure*) terdiri dari : atap, plat lantai, kolom, balok, tangga.

Struktur Bawah (*Sub Structure*) terdiri dari : pondasi

6) Gambar Rencana

Dalam satu proses perencanaan struktur nantinya akan didapatkan hasil gambar rencana pelaksanaan sebagai dasar pelaksanaan di lapangan.

7) Rencana Anggaran Biaya (RAB)

Menurut Ir. A. Soedradjat (1984), perencanaan anggaran biaya adalah proses perhitungan volume pekerjaan, harga dari berbagai macam bahan dan pekerjaan yang akan terjadi pada suatu konstruksi.

III. Metode Perencanaan

a. Deskripsi Perencanaan

Adapun deskripsi Perencanaan Gedung Asrama Putra Universitas PGRI Semarang yang berlokasi di Jalan Gajah Raya Nomor 40, Sambirejo, Gayamsari, Kota Semarang adalah sebagai berikut :

Luas lahan	: 1593,25 m ²
Lantai 1 Elv ± 0 m	: 1103,25 m ²
Lantai 2 Elv. + 4	: 1287,81 m ²
Lantai 3 Elv. + 8	: 1287,81 m ²
Lantai 4 Elv. + 12	: 1287,81 m ²
Lantai 5 Elv. + 16	: 1287,81 m ²
Balok Tanpa Plat	Elv. + 20
Ring Balk	Elv. + 21,5

b. Lokasi Perencanaan

Dalam penentuan objek perencanaan pembahasan penulisan skripsi ini adalah "Perencanaan Gedung Asrama Putra Universitas PGRI Semarang" yang berlokasi di Jalan Gajah Raya Nomor 40, Sambirejo, Gayamsari, Kota Semarang.



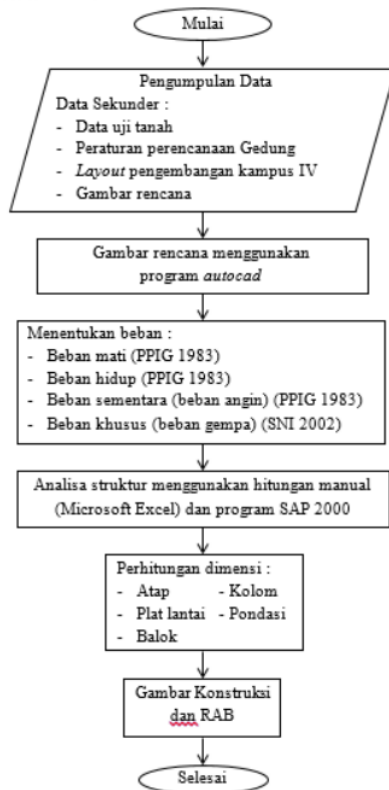
Gambar 3.1 Lokasi Perencanaan

c. Waktu Perencanaan

Waktu pelaksanaan perencanaan disini adalah lamanya proses penyusunan dan pembimbingan skripsi dari awal hingga akhir pembimbingan. Penyusunan dimulai dari bulan Februari – Agustus 2019.

d. Kerangka Berpikir

Langkah-langkah pengerjaan kajian Perencanaan Gedung Asrama Putra Universitas PGRI Semarang dapat dilihat pada diagram alir (*flowchart*) utama dibawah ini :

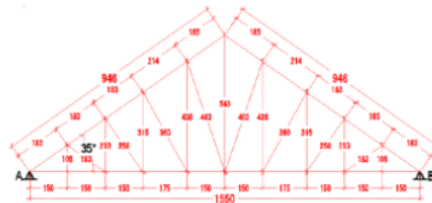


Gambar 3.2 Flowchart utama

IV. Analisis dan Pembahasan

a. Perhitungan atap

Terdapat dua jenis bentang kuda-kuda yang berbeda bentang diantaranya 12 m dan 15,5 m. Analisa perhitungan atap menggunakan baja. Untuk gording digunakan baja profil *lip channels* dengan dimensi 150.65.20.3,2 (sesuai dengan tabel baja SNI) dan jarak 1,5 m. Untuk kuda – kuda menggunakan baja profil double siku sama kaki dengan dimensi 50.50.5 (sesuai dengan tabel baja SNI) dan jarak 3,5 m. Sebagai penyambung digunakan plat baja tebal 8 mm dengan menggunakan 5 buah baut pada batang tarik dan 6 buah baut pada batang tekan. Dengan ketentuan jarak 3 cm, 6 cm pada Pemasangan berikutnya.



Gambar 4.1 Rencana kuda-kuda

b. Perhitungan Ring Balk

Rencana ring balk berada di elevasi + 21,5 m. Dari hasil perhitungan ring balk di dapatkan dimensi ring balk 250 x 500 mm dengan bentang rata-rata 5 m - 7 m didapatkan penulangan pokok 6D16, dengan jarak tulangan tarik sengkang Ø8 – 150 mm, tulangan sengkang tekan Ø8 – 200 mm.

c. Perhitungan Kolom 1,5 m

Dari hasil perhitungan kolom pada ketinggian elevasi + 20 m di dapat dimensi kolom 250 x 250 mm dengan penulangan pokok 4D16, dengan tulangan begel/sengkang Ø8 – 150 mm.

d. Perhitungan Tangga

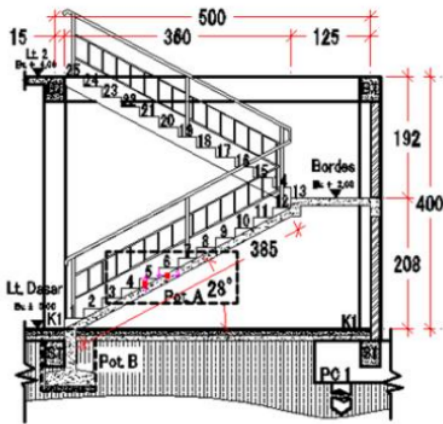
Secara umum data yang digunakan untuk perencanaan tangga adalah sebagai berikut :

Tebal plat	= 12 cm
Tebal plat bordes	= 12 cm

Lebar datar = 500 cm
 Lebar tangga = 170 cm
 Dimensi bordes = 125 . 350 cm
 L miring = 385 cm
 Kemiringan (α) = 28°
 Lebar antrade = 30 cm
 Tinggi oprade = Syarat
 (15 – 20) cm → dipilih 16 cm

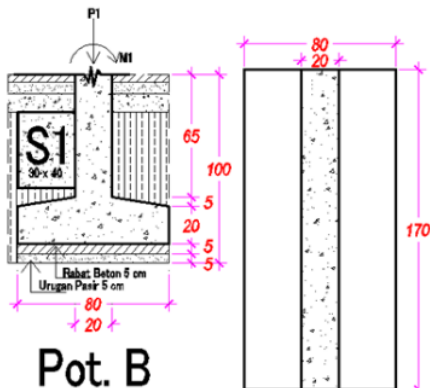
$$\text{Jumlah oprade} = \frac{\text{tinggi tangga}}{\text{tinggi oprade}}$$

$$= \frac{400 \text{ cm}}{16 \text{ cm}} = 25 \text{ buah}$$



Gambar 4.2 Rencana kuda-kuda

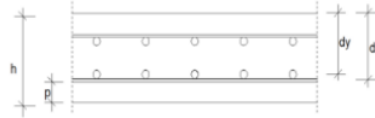
Dari hasil perhitungan didapatkan desain struktur tangga. Bordes dan plat tangga dengan tebal 120 mm digunakan tulangan D12 – 100 mm. Balok bordes pada tangga digunakan 5D10. Dan untuk pondasi tangga dipakai tulangan D12 – 150 mm.



Gambar 4.3 Rencana pondasi tangga

e. Perhitungan Plat Lantai

Struktur pada plat lantai digunakan beton konvensional dengan material bahan beton $f_c' = 30 \text{ MPa}$ dan baja tulangan $f_y = 400 \text{ MPa}$. Dari perhitungan diperoleh dengan tulangan rangkap $\varnothing 10 \text{ mm} - 200 \text{ mm}$.



Gambar 4.4 Rencana plat lantai

f. Perencanaan Balok

Perencanaan balok dibagi menjadi dua yaitu menggunakan perhitungan manual dan perhitungan program SAP 2000. Adapun hasil perhitungan balok dari perhitungan manual yaitu : Balok B1 dan B2 dengan dimensi 200 x 150 mm dan tulangan 4D12. Balok B2 = B3 = B4 = B5 dengan dimensi 500 x 250 mm dengan tulangan 6D12. Pada sengkang area tumpuan digunakan besi $\varnothing 8 - 150 \text{ mm}$, sedangkan pada bagian sengkang lapangan $\varnothing 8 - 200 \text{ mm}$. Balok yang ditinjau dari portal didapatkan hasil sebagai berikut :

Tabel 4.1 Dimensi balok

Lantai	Dimensi Balok	Tulangan Tumpuan	Tulangan Lapangan
1		12D16	11D16
2	300 x 500 mm	12D16	12D16
3		11D16	10D16
4		7D16	7D16
5		5D16	4D16

g. Perencanaan Kolom

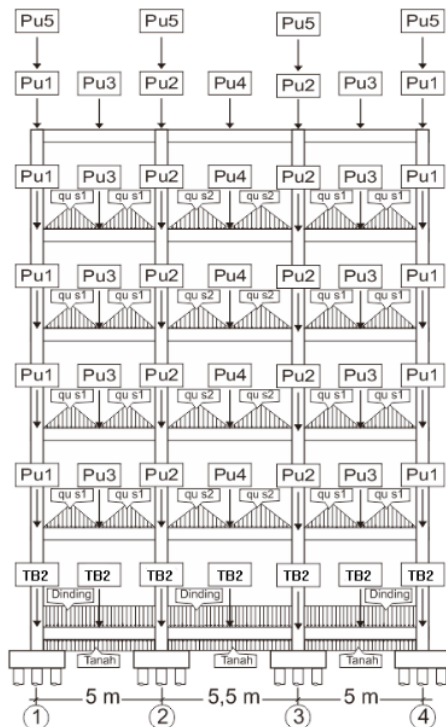
Perencanaan kolom untuk dimensi dibagi menjadi 2. Untuk lantai 1 dan lantai 2 menggunakan kolom K1 dengan dimensi 50 x 50 cm dan lantai 3 sampai dengan lantai 5 menggunakan kolom K2 dengan dimensi 45 x 45 cm.

Tabel 4.2 Dimensi kolom

Tipe Kolom	Dimensi Kolom	Tulangan Utama	Tulangan Sengkang
K1	50 x 50 cm	14D20	$\varnothing 8 - 150 \text{ mm}$
K2	45 x 45 cm	10D20	$\varnothing 8 - 150 \text{ mm}$

h. Perencanaan Portal

Dalam Perencanaan Gedung Asrama Putra Universitas PGRI Semarang selain menggunakan perhitungan manual dengan perbandingan beberapa metode yang relevan, digunakan program SAP 2000 sebagai permodelan perencanaan dan membandingkan hasil analisis rencana struktur. Berikut konsep pembebanan pada portal.



Gambar 4.5 Pembebanan pada Portal

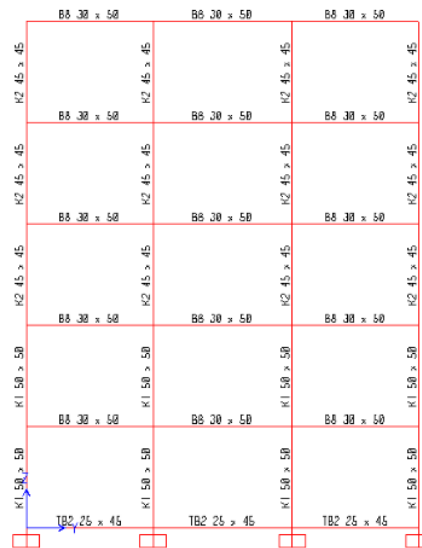
Keterangan :

Berikut adalah beban-beban yang akan dimasukkan dalam analisis perencanaan portal pada SAP.

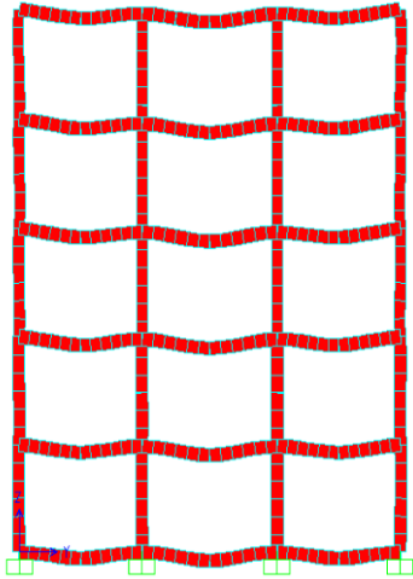
- 1) Pu1 = Reaksi Balok B5
= 6860,95 kg
= 68609,5 N (halaman 216)
- 2) Pu2 = Reaksi Balok B6
= 7866,87 kg
= 78668,7 N (halaman 222)

- 3) Pu3 = Reaksi Balok B3
= 7623,49 kg
= 76234,9 N (halaman 204)
- 4) Pu4 = Reaksi Balok B4
= 8110,25 kg
= 81102,5 N (halaman 210)
- 5) Pu5 Reaksi Kolom 1,5 m Elv. + 20 m
= 88042,6 N (halaman 147)
- 6) $q_e s1 = 0,25 \cdot W_u \cdot L_x$
= $0,25 \cdot 870,33 \cdot 2,5$
= 543,96 kg
= 5439,6 N
- 7) $q_e s2 = 0,25 \cdot W_u \cdot L_x$
= $0,25 \cdot 870,33 \cdot 2,75$
= 598,35 kg
= 5983,5 N
- 8) TB1 = Reaksi Tie Beam 2
= 24848 N (lihat halaman 250)

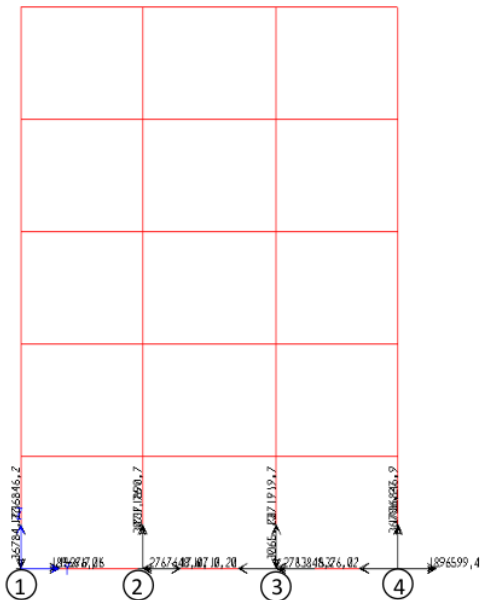
Beban gempa menggunakan aturan IBC 2006, dengan data yang didapatkan dari website Desain Spektra Indonesia. Nilai Spektra pada lokasi perencanaan gedung didapatkan $S_s = 1,064$ dan $S_1 = 0,357$ yang akan di input pada program SAP 2000.



Gambar 4.6 Dimensi Perencanaan Struktur Portal



Gambar 4.7 Reaksi pembebanan portal 3D



Gambar 4.8 Nilai reaksi setiap batang kolom dengan program SAP

Dari nilai reaksi setiap batang kolom akibat pembebanan akan diambil nilai reaksi pembebanan terbesar untuk digunakan sebagai perhitungan pondasi.

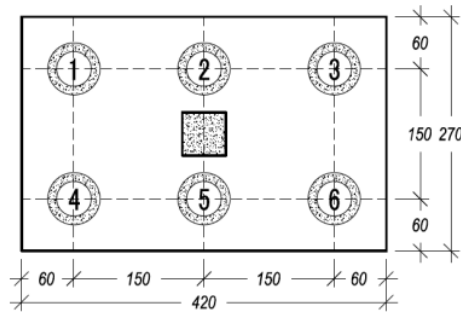
Diambil pada titik kolom ke-2 pada portal, berikut data yang digunakan untuk perhitungan pondasi :

- Gaya aksial kolom (P_{uk}) = 2371,9 kN
- Momen arah x (M_{ux}) = 117,06 kN
- Momen arah y (M_{uy}) = 225,76 kN
- Gaya lateral arah x (H_{ux}) = 97,0 kN
- Gaya lateral arah y (H_{uy}) = 171,01 kN

i. Perencanaan Pondasi

Pondasi yang digunakan pada proses perencanaan adalah pondasi tiang pancang pracetak (sesuai standar pasaran). Dengan material beton $f_c' = 25$ Mpa, perhitungan daya dukung pondasi tiang berdasarkan data sondir uji tanah atau CPT (*Cone Penetration Test*).

Ukuran pondasi tiang pancang berdiameter luar 60 cm, diameter dalam 40 cm dengan tebal selimut 10 cm. Pondasi dipasang sampai kedalaman 20 m dari permukaan tanah. Dari hasil perhitungan didapatkan daya dukung ijin pondasi tiang pancang 105,5040 ton.

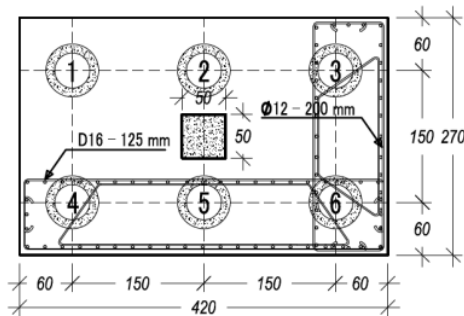


Gambar 4.9 Rencana pondasi

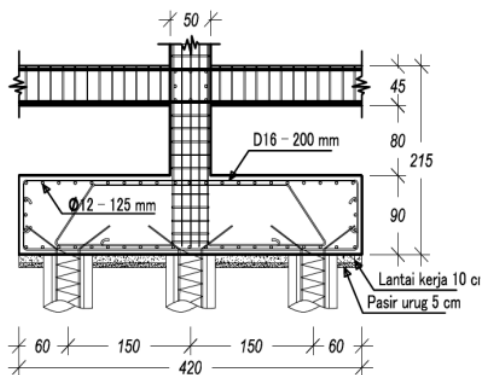
Kebutuhan tiang pancang pada Perencanaan Gedung Asrama Putra Universitas PGRI Semarang adalah 256 titik.

j. Perencanaan Pile Cap

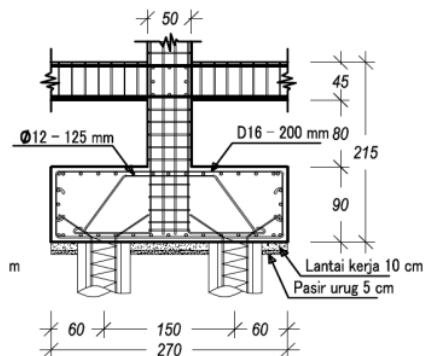
Desain *pile cap* yang digunakan menggunakan material beton $f_c' = 30$ Mpa dan tulangan $f_y = 400$ Mpa dengan dimensi pile cap 4,2 x 2,7 m, dengan tulangan D16 – 125 mm dengan jumlah tiang pancang 6 buah.



Gambar 4.10 Rencana pile cap



Gambar 4.11 Rencana pile cap



Gambar 4.12 Rencana pile cap

k. Perencanaan Tie Beam

Dari hasil perhitungan didapat tie beam menggunakan material beton $f_c' = 30$ Mpa dan tulangan $f_y = 400$ Mpa, sedangkan untuk dimensi dan tulangannya sebagai berikut :

Tabel 4.3 Dimensi tie beam

Tipe Tie Beam	Dimensi	Tulangan Utama	Tulangan Sengkang
TB1	300 x 450 mm	5D16	Ø8-100 mm
TB2	250 x 400 mm	5D16	Ø8-100 mm

I. RAB (Rencana Anggaran Biaya)

Dalam analisis biaya konstruksi digunakan harga satuan pekerjaan dari aturan Permen PU Nomor : 28/PRT/M/2016. Pada analisa kostruksi ini meliputi data harga satuan barang, upah, alat maupun material yang sudah disesuaikan dengan harga pasara di wilayah kota semarang dan sekitarnya. Dari harga satuan pekerjaan dilakukan perhitungn volume tiap-tiap pekerjaan, khu-susnya struktur. Sehingga diperoleh biaya yang dibutuhkan dalam pembangunan struk-tur gedung. Total biaya struktur adalah Rp 8.664.160.900,00.

V. Kesimpulan dan Saran

a. Kesimpulan

- 1) Struktur atap menggunakan baja untuk gording profil *lip channels* dan untuk kuda – kuda profil dubel siku.
- 2) Dimensi ring balk 250 mm x 500 mm dan tulangan 6D12.
- 3) Tebal plat lantai yang digunakan yaitu 12 cm dengan penulangan Ø10 mm – 200 mm.
- 4) Balok ($f_c' = 30$ MPa, $f_y = 400$ MPa)
 B1 = B2 : 200 x 150 mm
 B3 = B4 = B5 = B6 : 500 x 250 mm
 B7 = B8 : 300 x 500 mm
- 5) Kolom ($f_c' = 30$ MPa, $f_y = 400$ MPa)
 K1 = 50 x 50 cm
 K2 = 45 x 45 cm
- 6) Tie Beam ($f_c' = 30$ MPa, $f_y = 400$ MPa)
 TB1 = 300 x 450 mm
 TB2 = 250 x 400 mm
- 7) Pondasi ($f_c' = 25$ MPa)
 Menggunakan pondasi tiang pancang dengan bentuk lingkaran diameter 60 cm dengan kedalaman 20 m.

- 8) Hasil perhitungan rencana anggaran biaya struktur yaitu Rp 8.664.160.900,00.

b. Saran

Saran yang bias digunakan untuk menyempurnakan tugas akhir perencanaan ini adalah :

- 1) Pentingnya pemahaman dan penguasaan program yang akan digunakan pada proses perencanaan gedung perlu diperdalam lagi agar tidak mengalami kesulitan dalam proses perencanaan struktur gedung.
- 2) Dalam melakukan input data pada program SAP 2000 sebaiknya dilakukan dengan teliti sesuai dengan asumsi – asumsi yang telah ditetapkan sebelumnya, sehingga dapat dihasilkan analisis struktur yang mendekati keadaan sebenarnya.
- 3) Dalam perancangan elemen – elemen struktur seperti menentukan tulangan plat lantai, balok dan kolom sebaiknya digunakan ukuran yang hamper seragam untuk mempermudah pelaksanaan pekerjaan dilapangan.
- 4) Seharusnya dalam perencanaan gedung lantai lima harus sudah terdapat fasilitas lift untuk kenyamanan dalam perpindahan.

- 5) Untuk memenuhi faktor keamanan dan kenyamanan pengguna asrama perlu di tambah kembali tangga darurat sebagai jalur evakuasi apabila sewaktu – waktu terdapat bencana.

DAFTAR PUSTAKA

Gideon Kusuma, Takim Andriono. 1993. *Desain Struktur Rangka Beton Bertulang di Daerah Rawan Gempa*. Erlangga. Jakarta.

Pemerintah Indoensia. 2000. *Keputusan Menteri Pekerjaan Umum Republik Indonesia Nomor 10/KTSP/2000 tentang Ketentuan Teknis Pengamanan terhadap Bahaya Kebakaran pada Bangunan Gedung dan Lingkungan*. Sekretariat Negara. Jakarta.

Pemerintah Indonesia. 2002. *Standar Nasional Indonesia Tata Cara Perhitungan Struktur Beton untuk Bangunan Gedung SNI 03-2847-2002*. Sekretariat Negara. Jakarta.

Pemerintah Indonesia. 1983. *Peraturan Pembebanan Indonesia untuk Gedung*. Sekretariat Negara. Jakarta.

Sastraatmadja, A. Soedradjat. 1984. *Analisa Biaya Pelaksanaan*. Penerbit Nova, Bandung.

Perencanaan Gedung Asrama Putra Universitas PGRI Semarang

ORIGINALITY REPORT

14%

SIMILARITY INDEX

0%

INTERNET SOURCES

6%

PUBLICATIONS

11%

STUDENT PAPERS

PRIMARY SOURCES

- 1** Submitted to Universitas Sam Ratulangi 2%
Student Paper
- 2** Submitted to Unika Soegijapranata 2%
Student Paper
- 3** Submitted to UPN Veteran Jawa Timur 1%
Student Paper
- 4** Submitted to Politeknik Negeri Bandung 1%
Student Paper
- 5** Muhammad Ryan Iskandar. "PERANCANGAN ULANG STRUKTUR GEDUNG IT CENTER UNIVERSITAS AHMAD DAHLAN YOGYAKARTA DENGAN NILAI R 5,5", CivETech, 2021 1%
Publication
- 6** Submitted to Universitas Jenderal Soedirman 1%
Student Paper
- 7** Setyoningsih Wibowo, Slamet Budirahardjo. "MULTI-OBJECTIVE OPTIMIZATION ON THE BASIS BY RATIO ANALYSIS METHOD SEBAGAI SISTEM PENDUKUNG KEPUTUSAN 1%

PENERIMAAN ASISTEN LABORATORIUM
(STUDI KASUS PRODI TEKNIK SIPIL
UNIVERSITAS PGRI SEMARANG)", Jurnal
Transformatika, 2019

Publication

8	Submitted to Universitas Sebelas Maret Student Paper	1 %
9	Submitted to Syntax Corporation Student Paper	1 %
10	Submitted to Fakultas Ekonomi dan Bisnis Universitas Gadjah Mada Student Paper	1 %
11	"Proceedings of the Second International Conference of Construction, Infrastructure, and Materials", Springer Science and Business Media LLC, 2022 Publication	1 %
12	YUDHO JOKO PRESETYO, RATNA WIDYAWATI, MARDIANA MARDIANA. "PERENCANAAN PEMBANGUNAN MESS PRAMUKA 2 LANTAI BUMI PERKEMAHAN GANDUS", Seminar Nasional Insinyur Profesional (SNIP), 2023 Publication	1 %
13	Submitted to Sriwijaya University Student Paper	<1 %
14	Submitted to Universitas Islam Malang Student Paper	<1 %

15

Alex Kurniawandy, Shoji Nakazawa, Andy Hendry, Ridwan, Rahmatul Firdaus. "Structural building screening and evaluation", AIP Publishing, 2017

Publication

<1 %

16

Budi Suhariyanto. "Progresivitas Putusan Pidana Terhadap Korporasi Pelaku Tindak Pidana Korupsi (Progressivity of Criminal Decision on Corporate Actors Corruption)", Jurnal Penelitian Hukum De Jure, 2016

Publication

<1 %

17

Hery Kristiyanto, Muhammad Ryan Iskandar. "KOMPARASI HASIL JOINT DISPLACEMENT, BASE SHEAR DAN BENDING MOMENT ANTARA STRUKTUR BETON BERTULANG DAN STRUKTUR BAJA", CivETech, 2021

Publication

<1 %

Exclude quotes Off

Exclude matches Off

Exclude bibliography Off