

# 01-Analisis Kualitas Produk, Harga Dan Brand Aware

*by Hasil Turnit*

---

**Submission date:** 03-May-2023 11:46AM (UTC+0700)

**Submission ID:** 2082780613

**File name:** eputusan\_Pembelian\_Produk\_Kopi\_Di\_Restoran\_Cepat\_Saji\_Mccafe.pdf (313.45K)

**Word count:** 3344

**Character count:** 20731

5

## Analysis Of Product Quality, Price And Brand Awareness On The Purchase Decision Of Coffee Products At Mccafe Fast Food Restaurant

### Analisis Kualitas Produk, Harga Dan Brand Awareness Terhadap Keputusan Pembelian Produk Kopi Di Restoran Cepat Saji Mccafe

Sutrisno<sup>\*1</sup>, Syailendra Reza Irwansyah<sup>2</sup>, Alfi Rochmi<sup>3</sup>, Teguh Setiawan Wibowo<sup>4</sup>, Herni Utami Rahmawati<sup>5</sup>

Universitas PGRI Semarang<sup>1</sup>, Politeknik Pariwisata Batam<sup>2</sup>, Institut Agama Islam Nusantara Batanghari Jambi<sup>3</sup>, STIE Mahardhika<sup>4</sup>, STIE Satria Purwokerto<sup>5</sup>  
[sutrisno@upgris.ac.id](mailto:sutrisno@upgris.ac.id)<sup>1</sup>, [reza@btp.ac.id](mailto:reza@btp.ac.id)<sup>2</sup>, [alfirochmi16@gmail.com](mailto:alfirochmi16@gmail.com)<sup>3</sup>, [teguh10setiawan@gmail.com](mailto:teguh10setiawan@gmail.com)<sup>4</sup>, [herniutamirahmawati@gmail.com](mailto:herniutamirahmawati@gmail.com)<sup>5</sup>

\*Corresponding Author

#### ABSTRACT

The purpose of this research to understand the effect of brand awareness, product quality and price towards the purchasing decisions of McCafe coffee. The data on this research is using non- probability sampling method with the kriteria that knows then consume McCafe coffee and at least 17 years old. The result of this hipotesis test shows that brand awareness as independent variable has effect to purchasing decision as dependent variable with significant score of  $0,011 < 0,05$ , product quality variable has effect to purchasing decision with significant score of  $0,001 < 0,05$ , price variable has effect to purchasing decision with significant score of  $0,001 < 0,05$  and also the brand awareness, product quality and price variable simultaneously effect the buying decision with  $f_{score} > f_{tabel}$  with  $63.509 > 2,66$

12

**Keyword:** brand awareness, product quality, price, purchase decisions

#### ABSTRAK

Penelitian ini bertujuan untuk mengetahui pengaruh brand awareness, kualitas produk dan harga terhadap keputusan pembelian kopi McCafe. Jenis penelitian ini menggunakan metode kuantitatif yang diolah menggunakan SPSS versi 20. Pengambilan data pada penelitian ini menggunakan metode non-probability sampling dengan penyebaran kuisioner sebagai alat untuk pengambilan data. Penelitian ini menggunakan 160 responden dengan kriteria mengetahui serta mengkonsumsi McCafe dan berusia 17 tahun. Hasil dari uji hipotesis menunjukkan bahwa variabel brand awareness berpengaruh terhadap keputusan pembelian dengan nilai signifikan  $0,011 < 0,05$ , variabel kualitas produk berpengaruh terhadap keputusan pembelian dengan nilai signifikan  $0,001 < 0,05$ , variabel harga berpengaruh terhadap keputusan pembelian dengan nilai signifikan  $0,001 < 0,05$  serta variabel brand credibility dan brand attitude secara bersama-sama berpengaruh terhadap minat beli dengan nilai  $f_{hitung} > f_{tabel}$  atau  $63.509 > 2,66$ .

**Kata kunci:** brand awareness, kualitas produk, harga, keputusan pembelian

#### 1. Pendahuluan

Salah satu sub sektor industri bisnis yang terus bertumbuh dengan pesat di Indonesia yaitu industri kuliner. Kuliner dikategorikan sebagai industri yang cukup *sustainable* karena pada dasarnya kebutuhan makan dan minum merupakan kebutuhan utama bagi manusia. Seiring berkembangnya zaman tujuan kuliner bukan lagi sekedar untuk kebutuhan tetapi juga untuk memenuhi gaya hidup. Saat ini, kopi menjadi salah satu tren produk Indonesia yang terus mengalami kemajuan dan perkembangan. Tren peningkatan penikmat kopi tersebut tercermin dari Data Tahunan Konsumsi Kopi Indonesia 2019 yang dikeluarkan oleh *Global Agricultural Information Network*, menunjukkan proyeksi konsumsi domestik (Coffee Domestic Consumption) pada periode 2019/2020 telah mencapai 294 ribu ton atau meningkat

Submitted : 30 October 2022, Accepted : 17 November 2022, Published : 30 November 2022

Copyright © 2022 THE AUTHOR(S). This article is distributed under a Creative Commons Attribution-NonCommercial 4.0 International license, <http://journal.ympipku.com/index.php/msej>

sekitar 13.9 persen dibandingkan konsumsi pada 2018/2019 yang hanya mencapai 258 ribu ton (Kompasiana, 2020).

Peningkatan dan pertumbuhan usaha bisnis kedai kopi ini tidak terlepas dari terus meningkatnya jumlah masyarakat Indonesia yang mengkonsumsi kopi. Hasil riset *International Coffee Organization* (ICO) mencatat bahwa diperkirakan jumlah masyarakat penikmat kopi di Indonesia terus mengalami peningkatan secara drastis. Berikut ini merupakan jumlah konsumsi kopi domestik di Indonesia per tahun dari tahun 2014 hingga 2019.



**Gambar 1. Konsumsi Kopi Domestik di Indonesia Periode 2014-2019 (ICO)**

Sumber : *International Coffee Organization* (data diolah peneliti, 2021)

Hal ini didukung oleh penelitian terdahulu Ilahi (2020) "Pengaruh Brand Awareness Terhadap Keputusan Pembelian Konsumen Forestree Coffee". Hasil penelitian menunjukkan bahwa variabel brand awareness di studi ini memiliki pengaruh positif pada variabel dependen yang merupakan keputusan pembelian.

Kemudian adanya kekurangan seperti komposisi es batu terlalu berlebih, kurang konsisten takaran gula dan komposisi kopi yang kurang berasa. Hal itu, termasuk dalam ukuran sebuah kualitas produk. Menurut (Kotler & Keller, 2009) Kualitas adalah totalitas fitur dan karakteristik produk atau jasa yang bergantung pada kemampuannya untuk memuaskan kebutuhan yang dinyatakan atau tersirat. Ini jelas merupakan definisi yang berpusat pada pelanggan. Peneliti dapat mengatakan bahwa penjual telah menciptakan kualitas ketika produk atau jasanya memenuhi atau melebihi ekspektasi pelanggan. Karena perusahaan yang memuaskan sebagian besar kebutuhan pelanggan sepanjang waktu dapat disebut perusahaan berkualitas

Selain itu beberapa responden mengatakan bahwa harga McCafe kurang bersaing dengan kedai kopi lain sebesar 13,30%. Menurut (Tjiptono, 2016) menyebutkan bahwa harga merupakan satu-satunya unsur bauran pemasaran yang mendatangkan pemasukan atau pendapatan bagi perusahaan. Sehingga dampak harga bagi keputusan pembelian adalah untuk menjaga dan meningkatkan posisi perusahaan dalam bersaing di pasar, untuk meningkatkan penjualan dan keuntungan perusahaan serta penetapan harga juga mempengaruhi kemampuan bersaing perusahaan dan kemampuan perusahaan mempengaruhi konsumen (Kompasiana, 2016)

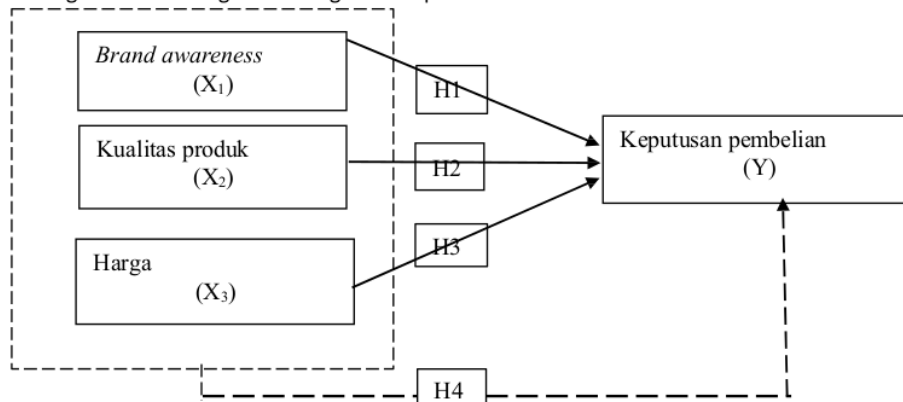
Hal ini didukung oleh penelitian terdahulu (Krisyanita, 2020) "Pengaruh citra merek kualitas produk dan harga terhadap keputusan pembelian studi pada konsumen McDonald's " dan (Sinuraya, 2018) "Analisis Pengaruh Brand Image dan Persepsi Harga terhadap Keputusan Pembelian Studi pada Konsumen Starbucks" Hasil penelitian menunjukkan bahwa ada pengaruh positif dan signifikan antara variabel kualitas produk dan harga berpengaruh positif terhadap variabel dependen. Tujuan dari penelitian ini dapat dijabarkan sebagai berikut untuk mengetahui pengaruh *brand awareness*, kualitas produk, harga terhadap keputusan pembelian.

4

## 2. Metode Penelitian

Jenis penelitian yang akan digunakan adalah metode asosiatif dengan pendekatan kuantitatif. Metode asosiatif merupakan metode yang bermaksud untuk menjelaskan hubungan kausal dan pengaruh antara variabel-variabel melalui pengujian hipotesis. Menurut (Sugiyono, 2016), penelitian asosiatif kausal adalah penelitian yang bertujuan untuk mengetahui hubungan antara dua variabel atau lebih. Dengan penelitian ini maka akan dapat dibangun suatu teori yang berfungsi untuk menjelaskan, meramalkan dan mengontrol suatu gejala.

Berdasarkan tinjauan pustaka dan penelitian terdahulu, sebelumnya telah dikemukakan beberapa hal yang mempengaruhi keputusan pembelian. Untuk itu terdapat susunan suatu kerangka konseptual. Hal ini sesuai dengan penelitian yang di lakukan oleh (Sulistiyorini, O. D., & Rahardjo, S. T, 2018), bahwa kesadaran merek, kualitas produk, dan harga berpengaruh positif terhadap keputusan pembelian. Metode ini digunakan untuk mengetahui diantara variabel brand awareness, kualitas produk, dan harga apakah berpengaruh signifikan terhadap variabel keputusan pembelian konsumen McCafe. Berikut adalah gambar 2 mengenai kerangka konseptual tersebut.



**Gambar 2. Model konseptual penelitian**

Sumber : Olahan peneliti, 2021

## 3. Hasil dan Pembahasan

### Analisis Hasil *Pre-test*

Pada penelitian ini, peneliti menggunakan uji validitas dan reliabilitas sebagai pre-test untuk mengetahui apakah pernyataan dalam kuesioner sudah valid dan reliable. Penelitian ini menggunakan 30 Responden lalu diolah menggunakan SPSS 20 sebagai mesin pengolah data.

### Uji Validitas

Pengujian dilakukan dengan asumsi, jika total pearson colleration lebih besar dibandingkan r table, maka pernyataan dalam penelitian akan dianggap valid. Dengan tingkat signifikan 0,05 dan jumlah dari responden yang digunakan adalah 30 responden maka rtable bernilai 0,361.

**Tabel 1. Hasil Pre-test Uji Validitas Brand Awareness**

Dimensi	Item Pernyataan	Total Pearson Corellation	Nilai r tabel	Keterangan
	BA 1	0.684	0.361	Valid
	BA 2	0.753	0.361	Valid
	BA 3	0.712	0.361	Valid
	BA 4	0.736	0.361	Valid
	BA 5	0.710	0.361	Valid
	BA 6	0.760	0.361	Valid

Sumber: Olahan Peneliti, 2021

### Pembahasan

Berdasarkan hasil uji t pada variabel brand awareness diperoleh bahwa kualitas produk berpengaruh terhadap keputusan pembelian. Hasil penelitian ini sesuai dengan hasil penelitian yang dilakukan oleh (Wahyuati, 2020). Penelitian ini menunjukkan bahwa brand awareness memiliki pengaruh yang signifikan terhadap keputusan pembelian. Hal ini membuktikan bahwa brand awareness yang dimiliki oleh McCafe sebagai kedai kopi 24 jam cukup baik sehingga konsumen cenderung lebih mengingat dan memilih singgah ke McCafe karena McCafe merupakan kedai kopi 24 jam.

**Tabel 2. Hasil Mean Brand Awareness**

Variabel	Item Pernyataan	Mean
Brand Awareness	Logo McCafe Mudah Diingat	4.41
	Tagline McCafe Mudah Diingat	4.01
	McCafe Dikenal Dengan Citra Rasa Kopi Arabika premium	3.93
	Kualitas Kopi McCafe dapat diandalkan	4.16
	Kopi McCafe Memiliki Layanan Drive-Thru	4.24
	Kopi McCafe Merupakan Kedai Kopi 24 jam	4.26

Sumber: Olahan Peneliti, 2021

Berdasarkan hasil analisis deskriptif responden yang dapat dilihat pada tabel 2 mengenai brand awareness, terdapat pernyataan McCafe dikenal dengan citra rasa kopi arabika premium nilai mean tertinggi sebesar 4.26 . Hal ini didukung dengan karakteristik responden McCafe berdasarkan profesi yang didominasi dengan profesi mahasiswa dan karyawan yang memiliki banyak aktivitas dan tugas sehingga memerlukan tempat nongkrong yang memiliki fasilitas wi-fi yang beroperasi 24 jam.

Selanjutnya terdapat mean terendah pada pernyataan McCafe dikenal dengan citra rasa kopi arabika premium dengan mean 3.93. Hal ini menunjukkan bahwa McCafe harus meningkatkan brand awareness perihal citra rasa kopi arabika sebagai ciri khas utama kopi McCafe seperti yang terlampir di official website nya dan juga McCafe perlu menjaga konsistensi citra rasa kopi arabika pada tiap orderan kopi McCafe ketika keputusan pembelian terjadi.

**13** Berdasarkan hasil uji t pada variabel kualitas produk diperoleh bahwa kualitas produk berpengaruh secara signifikan terhadap keputusan pembelian. Hal ini sesuai dengan penelitian yang dilakukan oleh Safitri (2020). Penelitian tersebut menunjukkan bahwa variabel kualitas produk memiliki pengaruh penting dalam keputusan pembelian pada minuman kopi di McCafe.

**Tabel 3. Hasil Mean Kualitas Produk**

Variabel	Item Pernyataan	Mean
Kualitas Produk	produk minuman McCafe Bervariasi	4.27
	Citra Rasa Produk Kopi McCafe Enak	4.12
	Komposisi Gula Dapat Dipesan Sesuai Selera Pembeli	4.17
	Komposisi Es Batu Dan Kopi Sesuai	4.16
	Penyajian Minuman Kopi Sesuai Dengan Yang Tertera Di Menu	4.23
	Kopi McCafe Memiliki Rasa Arabica	3.97
	Kemasan Kopi McCafe Aman	4.32
	Kemasan Kopi McCafe Dapat Menahan Suhu minumannya	3.94
	Pelayanan McCafe cukup cepat	4.29
	Terdapat Barista Yang Meracik Kopi	4.15
	McCafe melayani selama 24 jam	4.26
	Menggunakan bahan baku yang fresh	3.94
	McCafe menawarkan kopi premium	4.16

Sumber: Olahan Peneliti, 2021

Berdasarkan hasil analisis statistik deskriptif responden terhadap variabel kualitas produk yang dapat dilihat pada tabel 3 menunjukkan bahwa terdapat pernyataan dalam dimensi durability dengan nilai mean terendah yaitu 3.94. Responden setuju bahwa pihak McCafe abai dalam memilih bahan kemasan kopi McCafe sehingga responden menilai kemasan kopi McCafe kurang atau tidak dapat menahan suhu minumannya dengan sempurna. Hal ini menunjukkan bahwa pihak McCafe dapat meningkatkan kualitas durability kemasan produk bukan hanya fokus terhadap kualitas produk saja.

Selanjutnya dapat dilihat bahwa responden setuju dengan kualitas pelayanan McCafe yang terbilang cepat. Hal tersebut dapat dilihat dari tanggapan responden yang setuju terhadap pernyataan pelayanan McCafe cukup cepat. Dengan nilai mean tertinggi sebesar 4.29. Hal tersebut mendukung dimensi dari serviceability. Kemudian, dengan nilai mean tertinggi kedua responden juga setuju bahwa kualitas produk McCafe menggunakan bahan baku yang *fresh* dengan nilai mean sebesar 4.28. Hal ini membuktikan bahwa kualitas pelayanan dan kualitas bahan baku produk merupakan hal utama yang dipertimbangkan oleh responden ketika melakukan keputusan pembelian. Pihak McCafe sebaiknya tetap menjaga dan berusaha menjadi lebih baik lagi dalam meningkatkan kualitas pelayanan maupun kualitas produk McCafe baik dari bahan baku hingga durabilitas kemasannya agar konsumen dan calon konsumen merasa tertarik untuk melakukan keputusan pembelian dari pihak McCafe.

Berdasarkan hasil uji t pada variabel kualitas produk diperoleh bahwa harga berpengaruh secara signifikan terhadap keputusan pembelian. Hal ini sesuai dengan penelitian yang dilakukan oleh (Soebakir, 2018). Penelitian tersebut menunjukkan bahwa variabel harga memiliki pengaruh penting dalam keputusan pembelian McCafe.

**Tabel 4. Hasil Mean Harga**

Variabel	Item Pertanyaan	Mean
Harga	Harga Produk Kopi McCafe Terjangkau	4.19
	Harga Yang Ditawarkan Sesuai Dengan	
	Kualitas Kopi Premium McCafe	4.22
	Harga Kopi McCafe Bersaing Dengan Kopi lainnya	4.22
	Saya Dapat Berhemat Dengan Membeli Kopi McCafe	3.84

Sumber: Olahan Peneliti.2021

Berdasarkan hasil analisis statistik deskriptif responden terhadap variabel harga yang dapat dilihat pada tabel 4 bahwa responden setuju dengan harga yang ditawarkan sesuai dengan kualitas kopi premium McCafe dan harga kopi McCafe bersaing dengan kopi lainnya dengan nilai mean berturut-turut adalah 4.22 yang merupakan mean tertinggi. Hasil tersebut mendukung dimensi kesesuaian harga dan daya saing harga. Hal ini membuktikan bahwa harga yang ditawarkan pihak McCafe sudah cukup rasional dan reasonable untuk responden melakukan keputusan pembelian.

Selanjutnya terdapat pernyataan dalam dimensi durability dengan nilai mean terendah yaitu 3.84 responden setuju bahwa beberapa varian produk yang ditawarkan oleh McCafe memiliki harga yang cukup tinggi dibandingkan kedai kopi lainnya sehingga responden tidak bisa berhemat. Sebaiknya, pihak McCafe lebih sering menawarkan varian produk yang ekonomis sehingga konsumen dapat berhemat namun tetap melakukan keputusan pembelian. Hal ini didukung dengan karakteristik responden berdasarkan anggaran bulanan minum kopi yang didominasi dengan anggaran kurang dari lima ratus ribu rupiah dalam sebulan karena rata-rata konsumen McCafe berprofesi sebagai pelajar, karyawan dan ibu rumah tangga.

**Tabel 5. Hasil Mean Keputusan Pembelian**

Variabel	Item Pertanyaan	Mean
Keputusan Pembelian	Saya Membeli Kopi McCafe Pada Hari Kerja	3.70
	Saya Membeli Kopi McCafe Saat Berkumpul Dengan	4.06
	Saya Membeli Kopi McCafe Untuk Menemani saat	3.48
	Saya Lebih Menyukai Kopi Dibanding Minuman lainnya	3.73
	Saya Memilih Kopi McCafe karena Lokasi Cukup	3.89
	Kopi McCafe Menjadi Pilihan Utama Saya Saat Saya	3.49
	Saya Membeli Kopi McCafe Untuk Konsumsi Pribadi	4.28
Saya Membeli Kopi McCafe Dalam Jumlah Banyak	3.04	

Sumber : Olahan Peneliti.2021

Berdasarkan hasil analisis statistik deskriptif responden terhadap keputusan pembelian yang dapat dilihat pada tabel 5, Kemudian, responden setuju bahwa ketika responden melakukan pembelian produk McCafe, produk tersebut digunakan untuk konsumsi pribadi. Hal tersebut sesuai dengan pernyataan yang tertera pada tabel 4.21 dalam dimensi pemilihan merek dengan nilai mean tertinggi yaitu 4.28.

Selanjutnya, terdapat pernyataan dalam dimensi jumlah pembelian dengan nilai mean terendah yaitu 3.04. Ini menunjukkan bahwa konsumen McCafe memerlukan adanya varian promo bundling produk agar dapat meningkatkan kuantitas pembelian produk karena rata-rata konsumen McCafe adalah pelajar ataupun mahasiswa yang pada umumnya mengkonsumsi McCafe ketika ada faktor promo dan hanya membeli untuk dirinya sendiri. Sehingga pihak McCafe seharusnya sering membuat promosi bundling atau *event* keluarga, agar terjadi peningkatan kuantitas pembelian produk

8

#### 4. Penutup

##### Kesimpulan

Berdasarkan hasil analisis dan pembahasan yang dikemukakan pada bab sebelumnya, maka dapat ditarik kesimpulan sebagai berikut Variabel *brand awareness* adalah sebesar nilai t hitung ( $10.700 > 1.975$ ) t tabel dan signifikansi t sebesar ( $0.00 < 0,05$ ). Jadi dapat disimpulkan bahwa variabel *brand awareness* berpengaruh terhadap keputusan pembelian. Variabel kualitas produk adalah sebesar nilai t hitung ( $12.121 > 1.975$ ) t tabel dan signifikansi t sebesar ( $0.00 < 0,05$ ). Jadi dapat disimpulkan bahwa variabel kualitas produk berpengaruh terhadap keputusan pembelian. Variabel harga pun bernilai sebesar nilai t hitung ( $10.969 > 1.975$ ) t tabel dan signifikansi t sebesar ( $0,00 < 0,05$ ). Jadi dapat disimpulkan bahwa variabel kualitas produk berpengaruh terhadap keputusan pembelian. Dari hasil uji F ( $63.509 > 2.66$ ) Jadi dapat disimpulkan bahwa variabel *brand awareness*, kualitas produk dan harga sebagai variabel independen berpengaruh terhadap variabel dependen, yaitu keputusan pembelian.

##### Daftar Pustaka

- Assauri, S., (2015). *Manajemen Pemasaran*, Jakarta : PT Raja Grafindo Persada.
- Cindy Mutia Annur dan Muhammad Ahsan Ridhoi (2020). Konsumsi Kopi Domestik di Indonesia Terus Meningkat selama 5 Tahun Terakhir, Konsumsi Kopi Domestik di Indonesia Periode 2014-2019 (ICO). Retrieved April 15, 2021.
- Dessy Rosalinda dan Yudho Winarto (2016) Ambisi McDonalds mendongkrak bisnis kopi di 2017. Retrieved April 15, 2021.
- Fandy Tjiptono dan Gregorius chandra. (2016). *Service, Quality & satisfaction*, Yogyakarta : Andi Offset,
- Fandy Tjiptono. (2014). *Pemasaran Jasa -Prinsip, Penerapan, dan Penelitian*, Yogyakarta : Andi Offset,
- Harto, B., Juliawati, P., Dwijayanti, A., Nurdiani, T. W., Suyoto, Y. T., Ariawan, J., Magdalena., Tannady, H. (2022). Peran Promosi, Eco Friendly Packaging Dan Harga Dalam Mempengaruhi Keputusan Pembelian Pelanggan Produk Ritel Kopi Susu. *Jurnal Kewarganegaraan*, 6(3) : 5223-5228.
- Julie Kohl (2015) Seven Things you need to know about McDonalds McCafe. Retrieved April 15, 2021.
- Kotler, Philip. & Keller, Kevin Lane. (2009). *Manajemen Pemasaran*. Jilid 1 Edisi 13. Jakarta : Penerbit Erlangga.
- Kotler, Philip. & Keller, Kevin Lane.(2016). *Marketing Management 15* Global Edition. United States : Pearson Education.
- Kusnadi, I. H., Saefullah, A., Rahayu, D. A., Khristianto, W., Tannady, H., Susanto, P. C., Magdalena., Suyoto, Y. T. (2022). Peran Motivasi Ekstrinsik dan Pelatihan Digital Marketing dalam Meningkatkan Kinerja Pelaku UMKM di Belitung Timur. *Jurnal Kewarganegaraan*, 6(2) : 5025-5027.
- Natalia, L. (2010). Analisis faktor persepsi yang mempengaruhi minat konsumen untuk berbelanja pada giant hypermarket bekasi. *Jurnal Skripsi Jurusan Manajemen*. NowJakarta.co.id
- Natalia, L. 2010. Analisis faktor persepsi yang mempengaruhi minat konsumen untuk berbelanja pada giant hypermarket bekasi. *Jurnal Skripsi Jurusan Manajemen*. NowJakarta.co.id(Sari Widiati,2020)The Emerging Business Of Coffee Shop In Indonesia. Diakses pada 6 Februari 2021.
- Pasoloran, I., Eddy Soegiarto, K., & Barus, I. N. E. (2019) *Pengaruh Produk, Harga dan Pelayanan Terhadap Keputusan Pembelian*. Samarinda :Kedai Kopi Mas Juns
- Rahayu, S., Nuryana, A., Arief, I., Khamaludin., Tan, H. T., Susanto, P. C., Magdalena., Tannady,



- H. (2022). Peran Minat Beli Dalam Hubungan Antara Kualitas Produk Dan Brand Awareness Terhadap Keputusan Pembelian Produk Suplemen Kesehatan. *Jurnal Kewarganegaraan*, 6(3):5545-5554.
- Rye, K., Lee, H. R., & Kim, W. G. (2012). The influence of the quality of the physical environment, foods and service on restaurant image, customer perceived value, customer satisfaction and behavioural intentions. *International Journal of Contemporary Hospitality Management*, 200-223.
- Safitri (2020). Pengaruh Kualitas produk Dan Citra Merek Terhadap Keputusan Pembelian Produk Kopi Instan Nescafe Pada Kecamatan Minas Kabupaten Siak *Doctoral dissertation, Universitas Islam Negeri Sultan Syarif Kasim*.
- Sari, Widiati, (2020). The Emerging Business Of Coffee Shop In Indonesia. Diakses pada 6 Februari 2021.
- Shrivastav, A. B. (2020). Factors which influence customer's purchase decision at the coffee takeaway, *Doctoral dissertation, Dublin, National College of Ireland*.
- Siregar, A. P., Tannady, H., Jusman, I. A., Cakranegara, P. A., Arifin, M. S. (2022). Peran Harga Produk Dan Brand Image Terhadap Purchase Decision Produk Cold Pressed Juice Re.Juve. *Management Studies and Entrepreneurship Journal*. 3(4) : 2657-2665.
- Soebakir, B. D., Lumanauw, B., & Roring, F. (2018). Pengaruh Brand, Harga dan Kualitas Pelayanan Terhadap Keputusan Pelanggan Membeli di Kedai Kopi Gudang Imaji *Jurnal EMBA: Jurnal Riset Ekonomi, Manajemen, Bisnis dan Akuntansi Manado*.
- Soenawan, A. D., Malonda, E. S., & Aprilia, A. (2015). Pengaruh Kualitas Produk, Kualitas Pelayanan dan Harga Terhadap Keputusan Pembelian Konsumen D'Stupid Baker Spazio Graha Family *Jurnal Hospitality dan Manajemen Jasa*, 395-409. Surabaya.
- Sugiyono. (2018). *Metodelogi Penelitian Manajemen*. Bandung: Alfabeta.
- Sulistiyorini, O. D., & Rahardjo, S. T. (2018) Pengaruh Kualitas Produk, Variasi Produk, Kesesuaian Harga, Citra Merek dan Kesadaran Merek Dalam Upaya Meningkatkan Keputusan Pembelian. Semarang : Strada Coffee. *Fakultas Ekonomika dan Bisnis UNDIP*
- Sulistiyorini, O. D., & Rahardjo, S. T. (2018). Pengaruh Kualitas Produk, Variasi produk, Kesesuaian harga, Citra merek dan Kesadaran merek dalam Upaya Meningkatkan Keputusan pembelian, *Doctoral dissertation, Fakultas Ekonomika dan Bisnis. Semarang*.
- Suryati, Setyasari, U. E., Perwitasari, E. P., Pramono, S. A., Khamaludin., Somadiyono, S., Ichsan., & Tannady, H. (2022). Pengaruh Service Quality Dan Store Atmosphere Terhadap Customer Satisfaction (Studi Kasus Gerai Burger Cepat Saji). *Jurnal Kewarganegaraan*, 6(3) : 5639-5643.
- Tannady, H., Sjahrudin, H., Saleh, I., Renwarin, J. M. J., Nuryana, A. (2022). Role of Product Innovation and Brand Image Toward Customer Interest and Its Implication on Electronic Products Purchase Decision. *Widyakala Journal*, 9(2) : 93-98.
- Tannady, H., Wardhana, A., Nuryana, A., Sesario, R., Arief, I., Suryawan, R. F., Bando, N., & Hernawan, M. A. (2022). Analisis Peran Service Quality Dan Brand Awareness Dalam Meningkatkan Consumer Satisfaction Pada Industri Ritel Food & Beverage (Studi Kasus Foodpedia). *Jurnal Kewarganegaraan*, 6(3) : 5282-5289.
- Taufik, Y., Sari, A. R., Zakhra, A., Ayesha, I., Siregar, A. P., Kusnadi, I. H., Ratnawati., Tannady, H. (2022). Peran Social Media Marketing dan Brand Awareness Terhadap Purchase Intention Produk Es Teh Indonesia. *Jurnal Kewarganegaraan*, 6(2) : 5234-5240.
- Verawaty., Sari, A. R., Nurdiani, T. W., Tannady, H., Nawangwulan, I. M., Anantadjaya, S. P. D., Diawati, P., & Dolphina, E. (2022). Upaya Meningkatkan Minat Beli Produk Kecantikan Melalui Peran Customer Review dan Harga (Studi Kasus Pengguna Shopee). *Jurnal Kewarganegaraan*, 6(3) : 5111-5116.
- Wahyuati (2020). Pengaruh Kesadaran Merek, Harga, dan Promosi Terhadap Keputusan pembelian coffee Shop. *Jurnal Ilmu dan Riset Manajemen*.

# 01-Analisis Kualitas Produk, Harga Dan Brand Aware

## ORIGINALITY REPORT

10%

SIMILARITY INDEX

10%

INTERNET SOURCES

6%

PUBLICATIONS

1%

STUDENT PAPERS

## PRIMARY SOURCES

- 1 Arini Arini, Sukardi Sukardi. "Pengaruh Bauran Pemasaran Terhadap Keputusan Pembelian Pada Toko Haikal Collection Di Sekura Kabupaten Sambas", Jurnal Produktivitas, 2021  
Publication 1%
- 2 [studentjournal.umpo.ac.id](http://studentjournal.umpo.ac.id)  
Internet Source 1%
- 3 Reksa Jayengsari, Rani Yunita, Sri Maloka. "PENGARUH KUALITAS PELAYANAN CUSTOMER SERVICE TERHADAP KEPUASAN NASABAH PADA BANK BJB KCP CIPANAS", Ar-Rihlah : Jurnal Keuangan dan Perbankan Syariah, 2021  
Publication 1%
- 4 [repository.uniska-bjm.ac.id](http://repository.uniska-bjm.ac.id)  
Internet Source 1%
- 5 [pasca.jurnalikhac.ac.id](http://pasca.jurnalikhac.ac.id)  
Internet Source 1%
- 6 [ejournal.urindo.ac.id](http://ejournal.urindo.ac.id)  
Internet Source 1%

7	Febriyan Subagya, Asep Muhammad Ramdan, R Deni Muhammad Danial. "The Analisis Ekuitas Merek Dan Komunikasi Pemasaran Terpadu Terhadap Keputusan Pembelian Smartphone Samsung", Journal of Economic, Bussines and Accounting (COSTING), 2022	1 %
Publication		
8	<a href="http://jurnalmadani.stiemadani.ac.id">jurnalmadani.stiemadani.ac.id</a>	1 %
Internet Source		
9	<a href="http://amalandepend-akuintansi.blogspot.com">amalandepend-akuintansi.blogspot.com</a>	1 %
Internet Source		
10	Resa Nofatiyassari, Rianita Puspa Sari. "Optimasi Jumlah Produksi dan Biaya Distribusi UMKM Semprong Amoundy Menggunakan Metode Simpleks dan Algoritma Greedy", Jurnal Media Teknik dan Sistem Industri, 2021	1 %
Publication		
11	<a href="http://repository.its.ac.id">repository.its.ac.id</a>	1 %
Internet Source		
12	<a href="http://pub.unj.ac.id">pub.unj.ac.id</a>	1 %
Internet Source		
13	Supriyadi Muhammad Noor, Christiawan Hendratmoko. "INOVASI PRODUK, HARGA, WORD OF MOUTH DAN PROMOSI TERHADAP	1 %

# KEPUTUSAN PEMBELIAN HONDA", Jurnal Ekobis : Ekonomi Bisnis & Manajemen, 2022

Publication

---

---

Exclude quotes      On

Exclude matches      < 1%

Exclude bibliography      On